

# Základní uživatelský manual – LCD ovládací jednotka “Shenghyi”

## Elektrické parametry

Napětí baterie 24V/36V/48V

Jmenovitá spotřeba proudu : 30mA

Spotřeba ve vypnutém stavu < 1uA

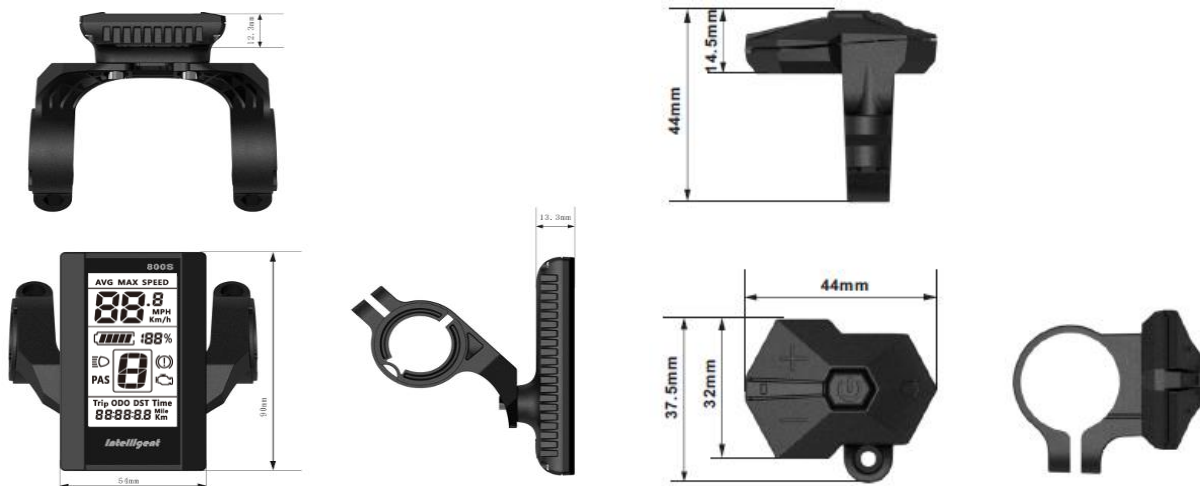
Rozsah provozních teplot : -30~70°C

Rozsah skladovacích teplot: -40~70°C

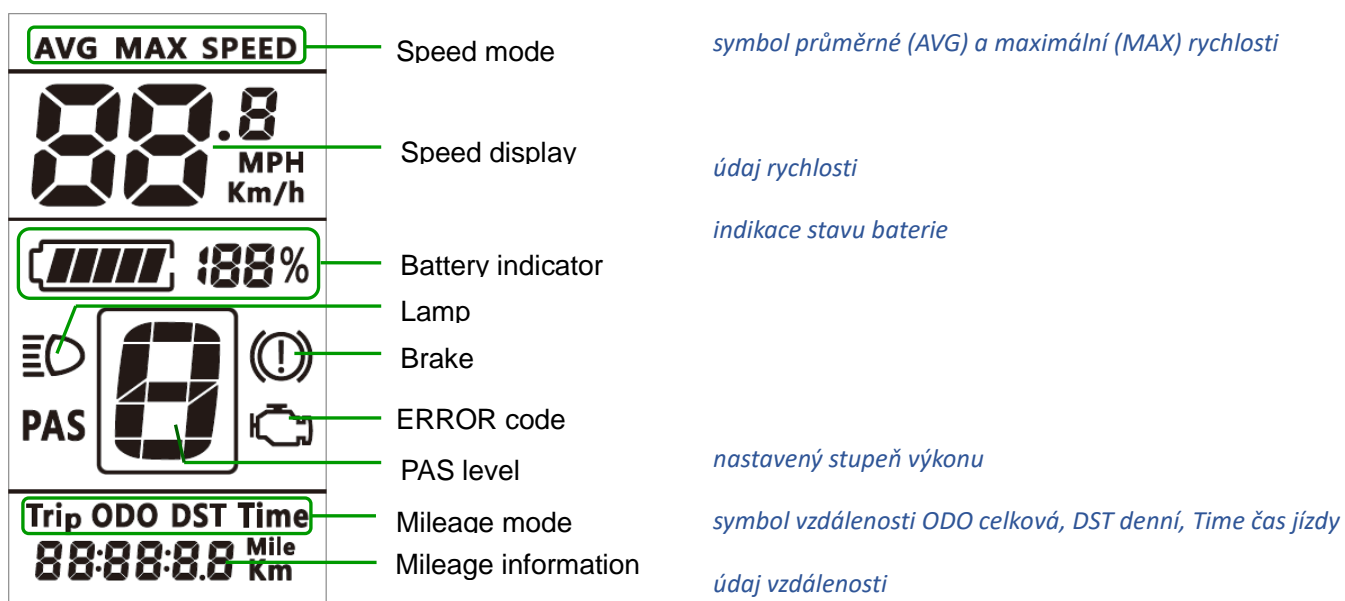
## Charakteristika

Vyrobeno z odolného plastu ABS

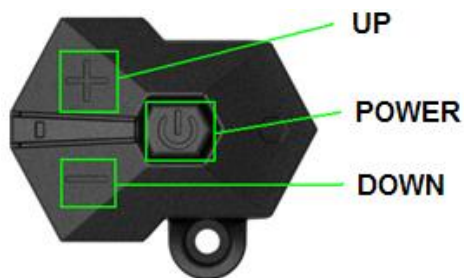
Rozměry ovládací jednotky : L90mm\*W54mm\*H13.3mm



## Popis LCD displeje



## Popis funkce

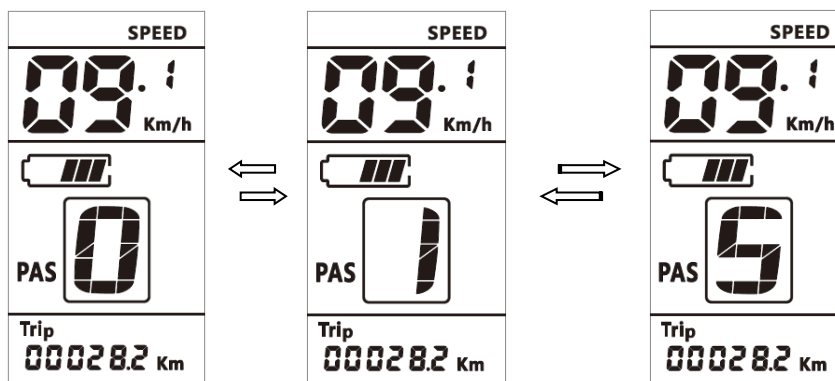


### Zapnutí/vypnutí

Přidržením tlačítka **Power** na 1s se ovládací jednotka zapne. Stejným způsobem lze jednotku vypnout (pokud je kolo v nečinnosti LCD se automaticky vypne po nastaveném čase)

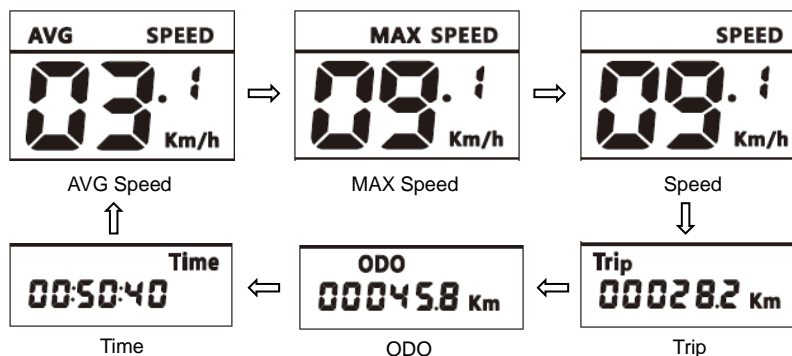
### Nastavení stupně asistence

Krátkým stiskem **UP/DOWN** nastavit požadovaný stupeň výkonu pohonu (výchozí rozsah 0 – 5).



### Přepínání zobrazovaných hodnot o jízdě

Krátkým stiskem **POWER** lze změnit hodnotu zobrazované rychlosti a vzdálenosti **Speed->AVG Speed->MAX Speed->MAX Speed->Trip->ODO->Time->Speed**.



*\*po 5s nečinnosti se zobrazovaná hodnota automaticky vrátí na výchozí hodnotu "Speed" (aktuální rychlost)*

### Podsvětlení LCD

Stiskem **UP** na 1s lze zapnout/vypnout podsvětlení LCD (případně, pokud je použito, tak i osvětlení kola)

## Režim chůze /Walk/

Stiskem **DOWN** po 1s se aktivuje tzv. režim chůze, využitelný např. pro vedení kola do kopce, kdy kolo jede rychlostí cca 6km/h.

## Chybové kódy

jednotka při některých poruchách zobrazuje chybové kódy pro usnadnění identifikace problému

na LCD se zobrazí symbol  společně s příslušným číselným kódem

Číslo kódu	Význam chyby	
0x21	Abnormální proud motoru	
0x22	akcelerátor	
0x23	Motor – napájení	
0x24	Motor – hall sensor	
0x25	Sensory brzd	
0x30	Chyba komunikace řídicí jednotky	

